

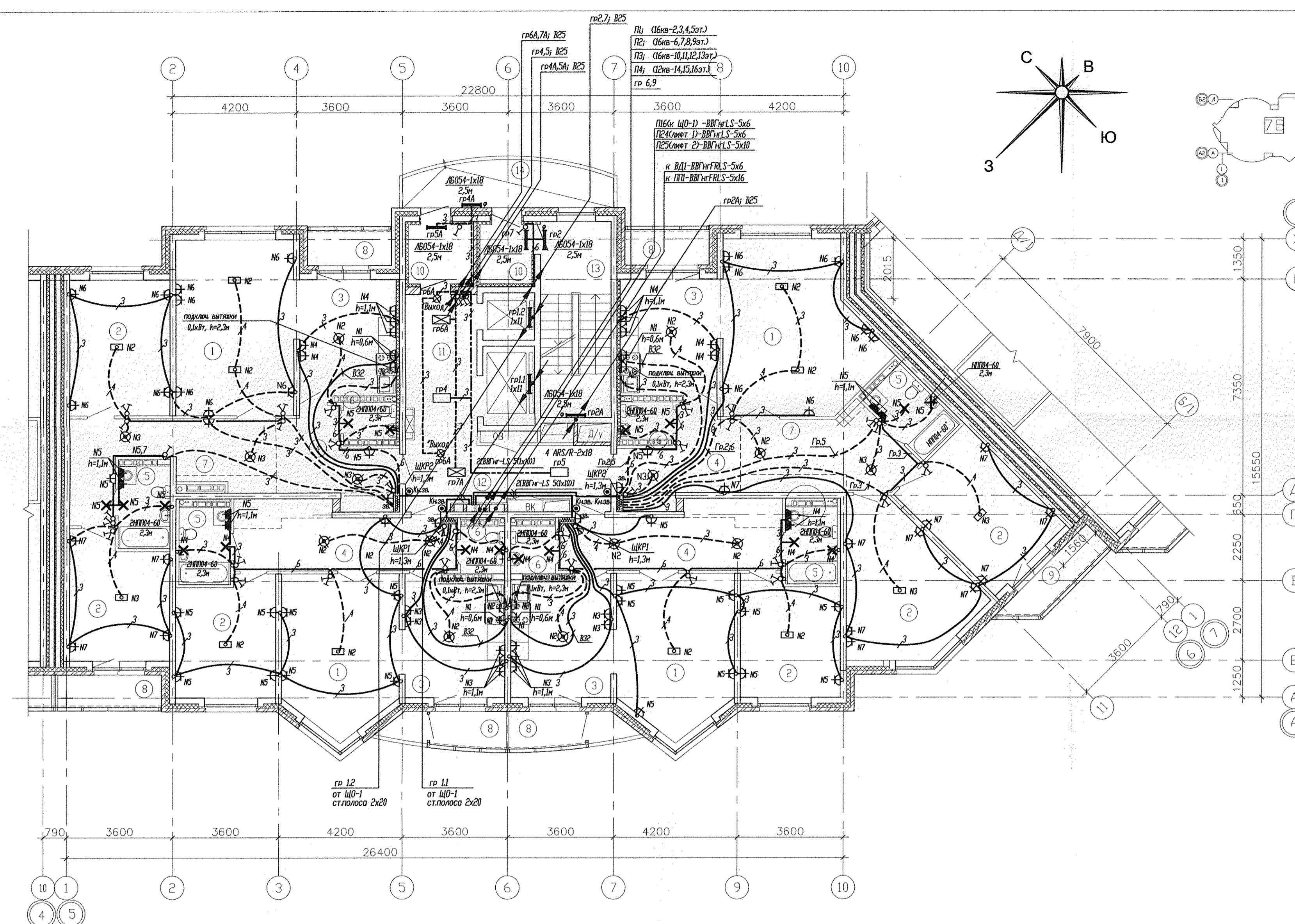
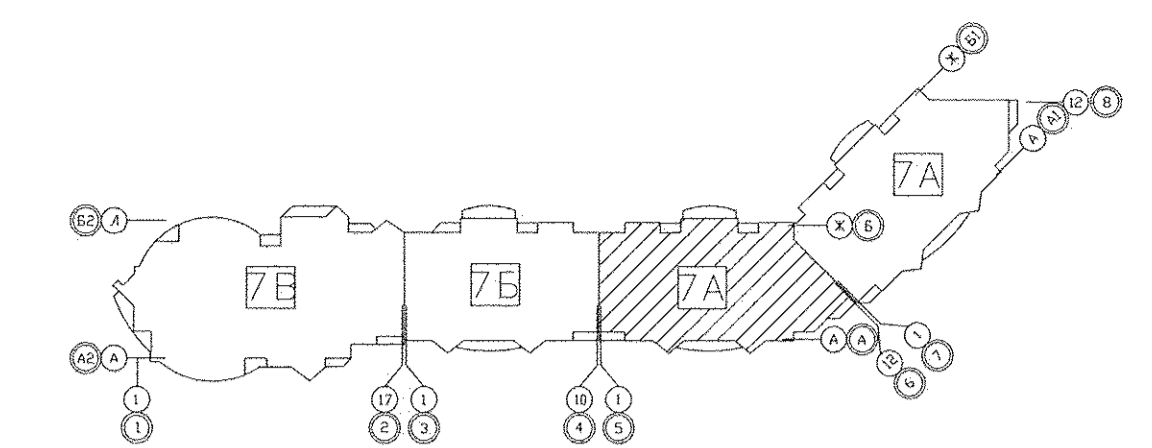
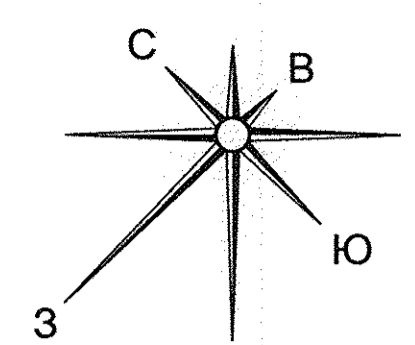
Экспликация помещений

Номер помещения	Наименование	Площадь, м2	Кат. помещения
Помещения квартир			
1	Гостиная	90,98	
2	Спальная	90,94	
3	Кухня	53,98	
4	Прихожая	51,54	
5	Ванная	18,92	
6	Санузел	9,20	
7	Холл	30,08	
8	Лоджия	19,74	
9	Балкон	4,24	
	Итого	369,62	
Общедомовые помещения			
10	Тамбур	8,33	
11	Лифтовой холл	11,03	
12	Межквартирный коридор	15,0	
13	Незадымляемая лестничная клетка	15,73	
14	Переходная лоджия	10,25	
	Итого общедомовых помещений	60,34	

СОГЛАСОВАНО	04.11	Чирков
	СС	
СОГЛАСОВАНО	04.11	Мальцева
	04.11	Пашаева
	04.11	Курчава
Инж.Н.подг.	АР	Взвм. инж.Н.
	ОВ	Пропись и дата
	ВК	

Поз.1.1,1.2,1.3 выполнить на 2-16 этажах.

АКБ. 121-07А-ЭЛ			
1	4	122-11	06.11
Изм.	Кол.уч.	Лист N док.	Подпись Дата
Жилые дома с объектами обслуживания, образовательным детским учреждением и спортивным комплексом в квартале улиц Блюхера-Уральской-Советской в Кировском районе г.Екатеринбурга			
VII очередь строительства			
Пусковой комплекс 1.			
16-этажная блок-секция			
Г А П	Чирков	04.11	СТАДИЯ
Гл.спец.	Смирнова	04.11	ЛИСТ
Провер.	Смирнова	04.11	ЛИСТОВ
Разраб.	Завьялова	04.11	Р 18
План 2 этажа в осях 5-6.			
Расположение сетей электрооборудования			
ЗАО КОРПОРАЦИЯ АТОМСТРОЙКОМПЛЕКС			

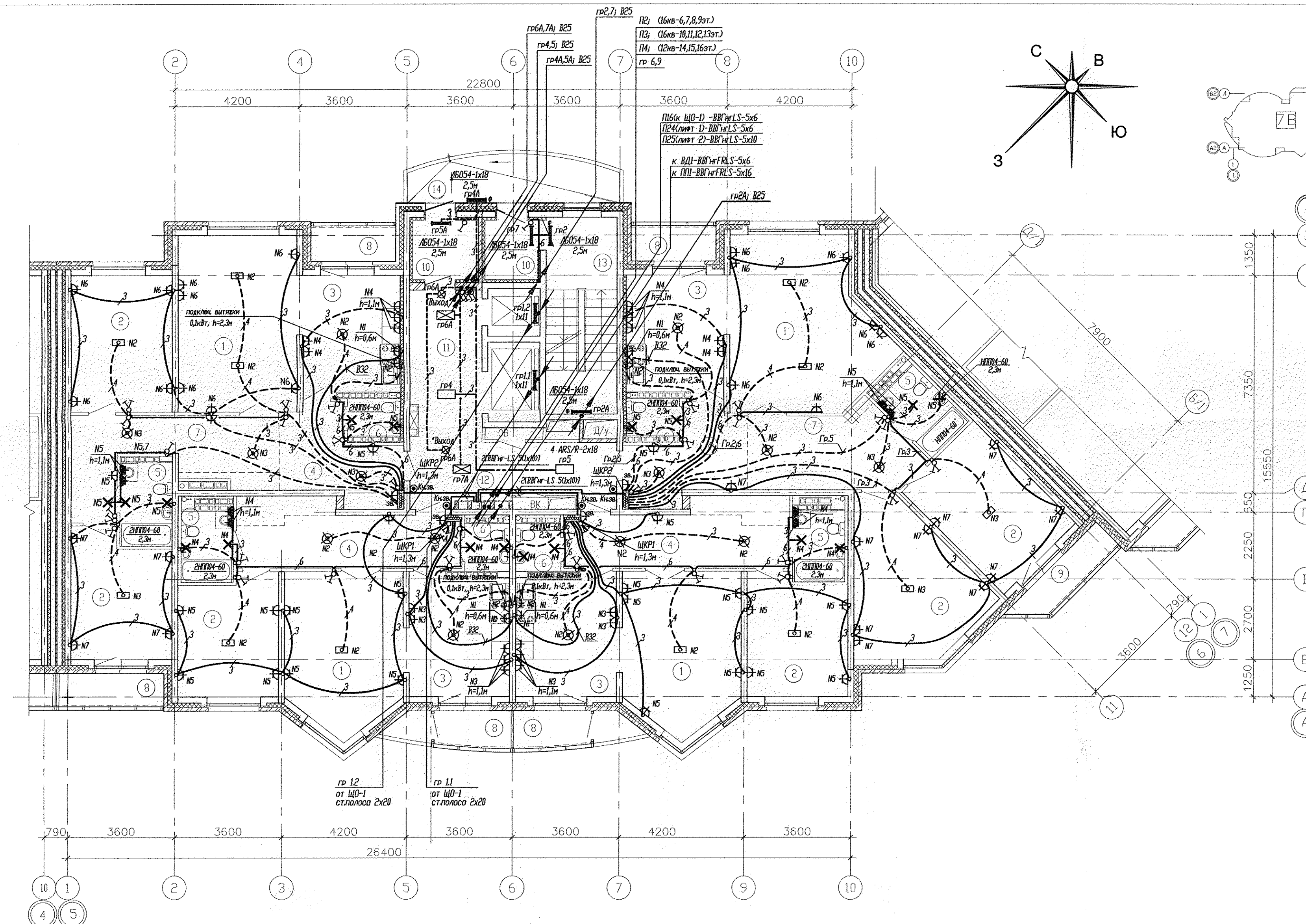


Экспликация помещений

Номер помещения	Наименование	Площадь, м <sup>2</sup>	Кат. помещения
Помещения квартир			
1	Гостиная	90,98	
2	Спальная	90,94	
3	Кухня	53,98	
4	Прихожая	51,54	
5	Ванная	18,92	
6	Санузел	9,20	
7	Холл	30,08	
8	Лоджия	19,74	
9	Балкон	4,24	
	Итого	369,62	
Общедомовые помещения			
10	Тамбур	8,33	
11	Лифтовой холл	11,03	
12	Межквартирный коридор	15,0	
13	Незадымляемая лестничная клетка	15,73	
14	Переходная лоджия	10,25	
	Итого общедомовых помещений	60,34	

СОГЛАСОВАНО	04.11	Чирков
АР	04.11	Малькова
ОВ	04.11	Пашаева
БК	04.11	Завьялова
Инженер	Взам. инж.Н	
Получил и дата		

АКБ. 121-07А-ЭЛ					
Жилые дома с объектами обслуживания, образовательным детским учреждением и спортивным комплексом в квартале улиц Блюхера-Уральской-Советской в Кировском районе г.Екатеринбурга					
Изм.	Кол.уч.	Лист	№ док.	Подпись	Дата
VII очередь строительства. Пусковой комплекс 1. 16-этажная блок-секция				СТАДИЯ	ЛИСТ
				Р	20
Г.А.П.	Чирков			04.11	
Гл. спец.	Смирнова			04.11	
Провер.	Смирнова			04.11	
Разраб.	Завьялова			04.11	
План 3-6 этажей в осях 5-6				Расположение сетей электрооборудования	
ЗАО КОРПОРАЦИЯ АТОМСТРОЙКОМПЛЕКС					



Экспликация помещений

Номер помещения	Наименование	Площадь, м <sup>2</sup>	Кат. помещения
Помещения квартир			
1	Гостиная	90,98	
2	Спальная	90,94	
3	Кухня	53,98	
4	Прихожая	51,54	
5	Ванная	17,78	
6	Санузел	9,20	
7	Холл	30,08	
8	Лоджия	19,74	
9	Балкон	4,24	
	Итого	368,48	
Общедомовые помещения			
10	Тамбур	8,33	
11	Лифтовой холл	11,03	
12	Межквартирный коридор	15,0	
13	Незадымляемая лестничная клетка	15,73	
14	Переходная лоджия	10,25	
	Итого общедомовых помещений	60,34	

СОГЛАСОВАНО  
 04.11 Чирков  
 04.11 Пашаева  
 04.11 Курякова  
 АР Малыхова  
 ОБ Пашаева  
 ВК Курякова  
 ИнЖН подл.  
 Погрнись и дата  
 Взам. инв.Н  
 Взам. инв.Н

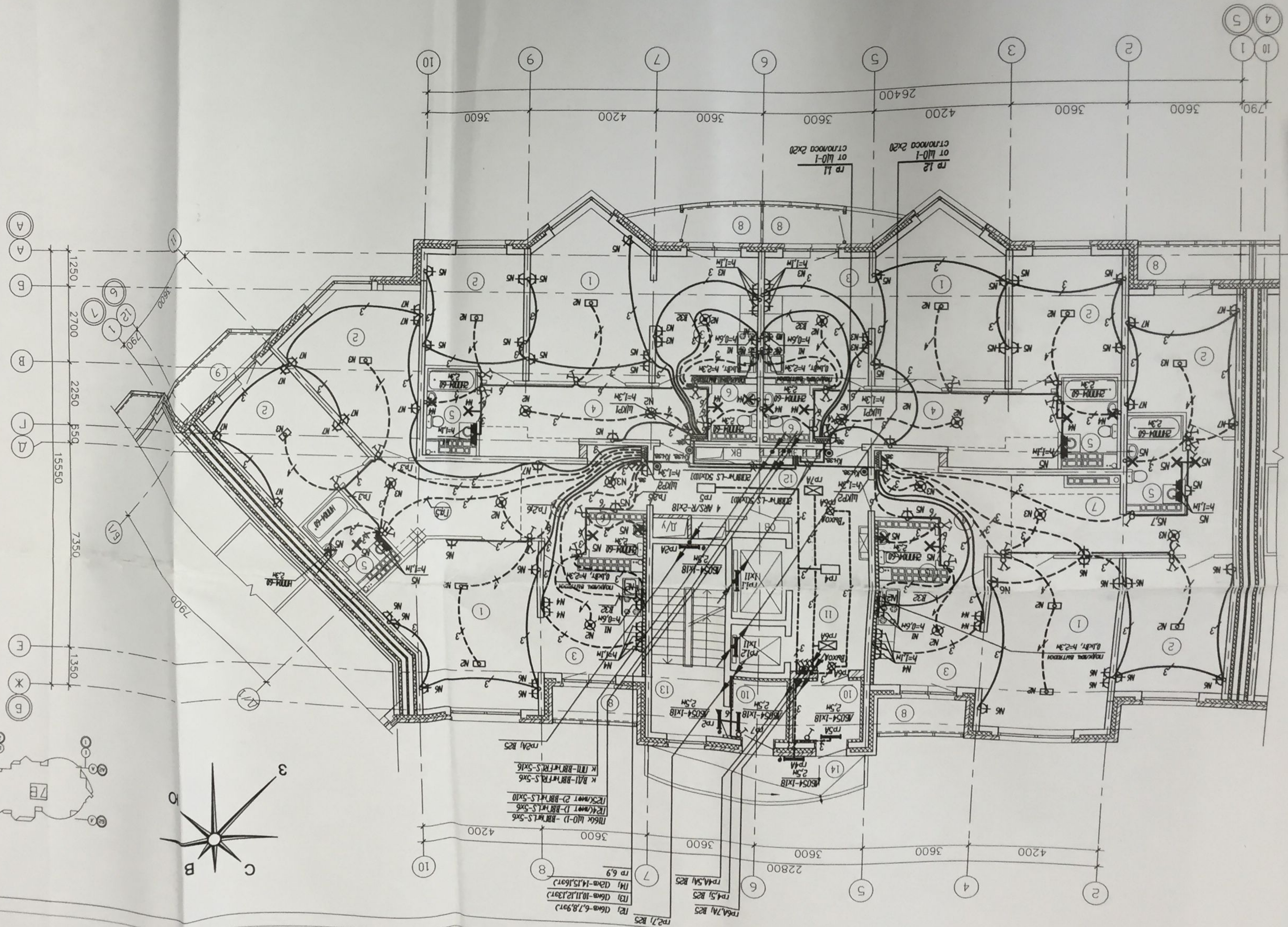
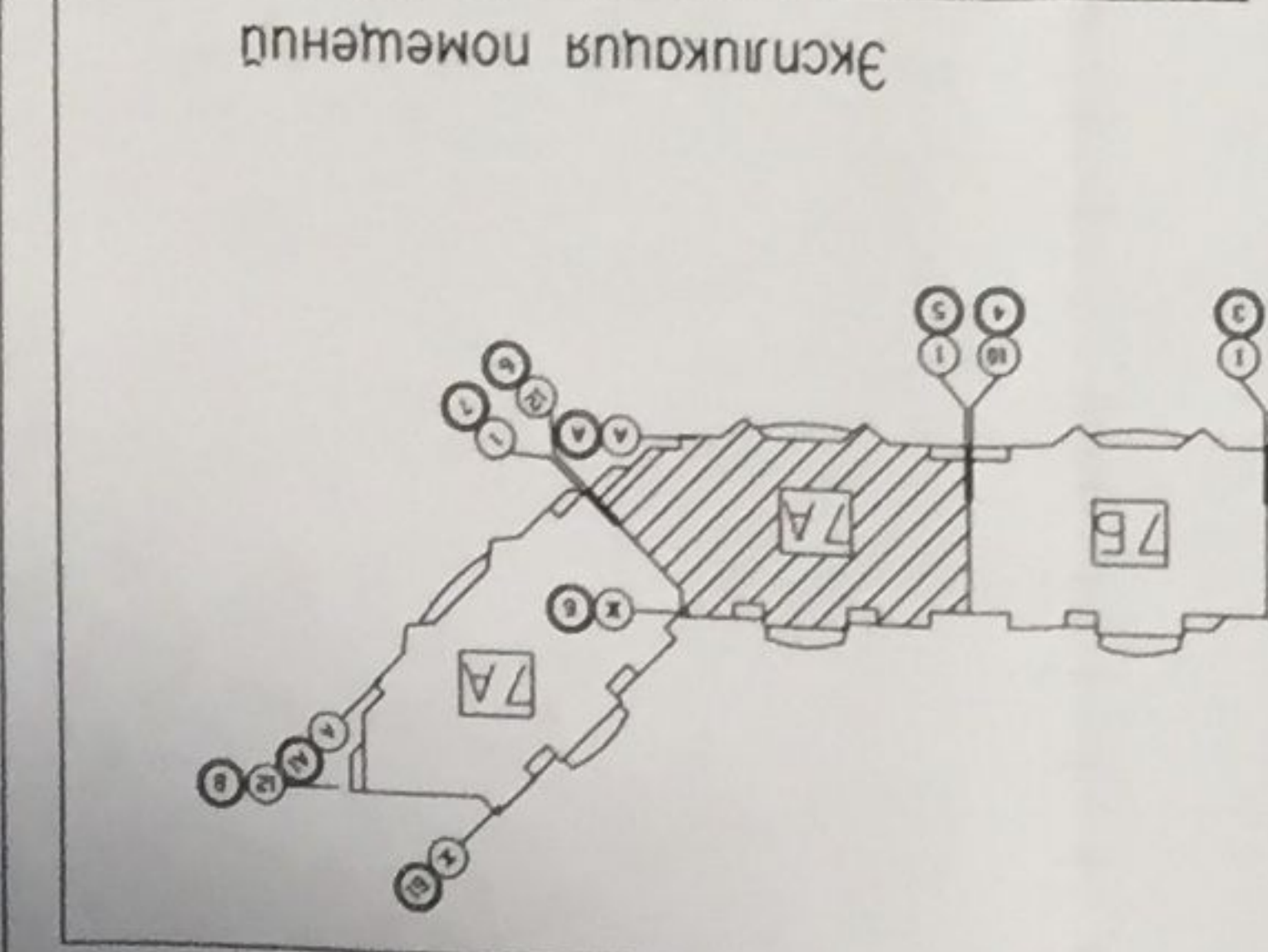
Изм.	Кол.уч.	Лист N док.	Подпись	Дата	СТАДИЯ		
					Р	22	
Г А П	Чирков			04.11	Листов		
Гл.спец.	Смирнова			04.11	Листов		
Провер.	Смирнова			04.11	Листов		
Разраб.	Завьялова			04.11	Листов		

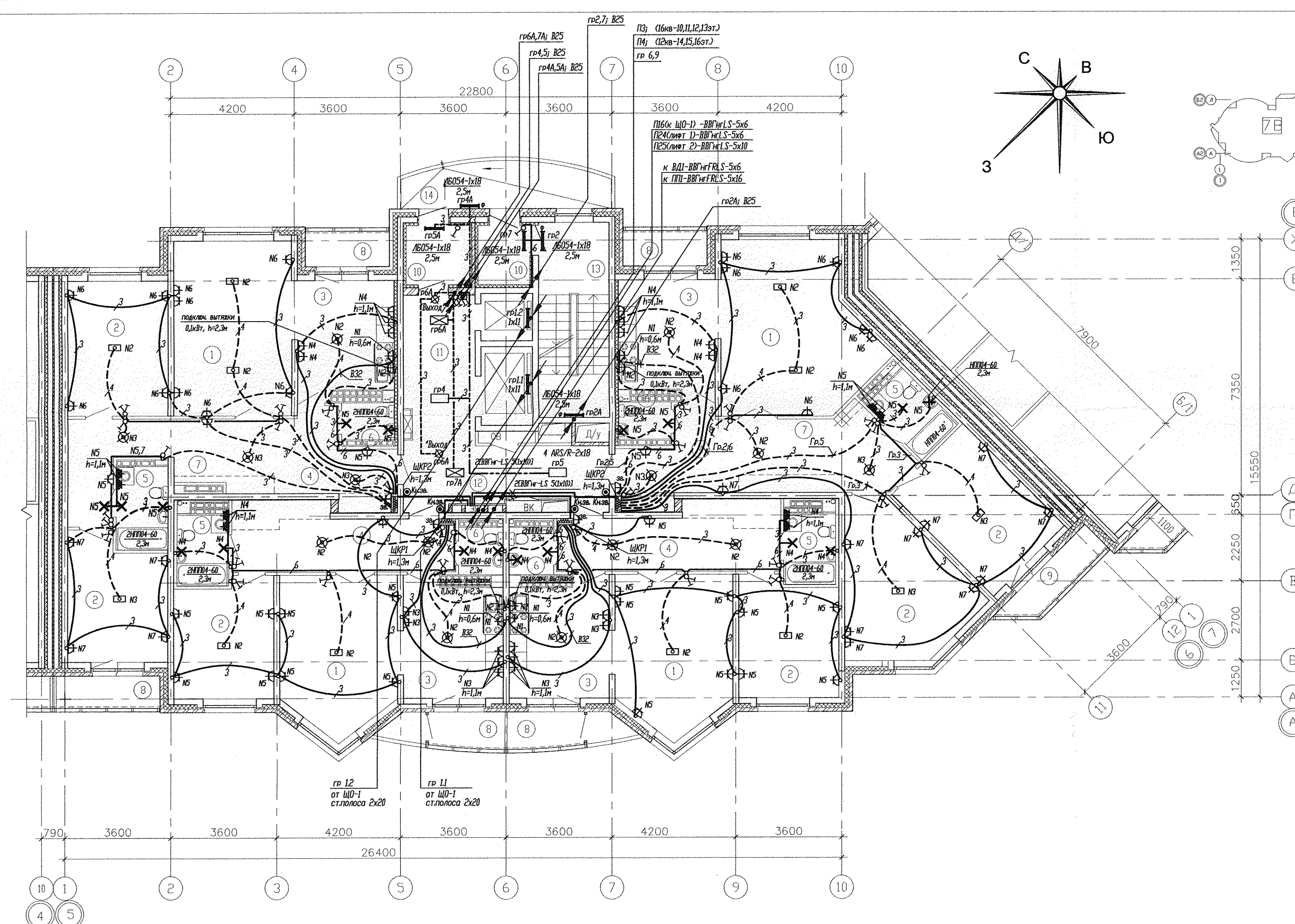
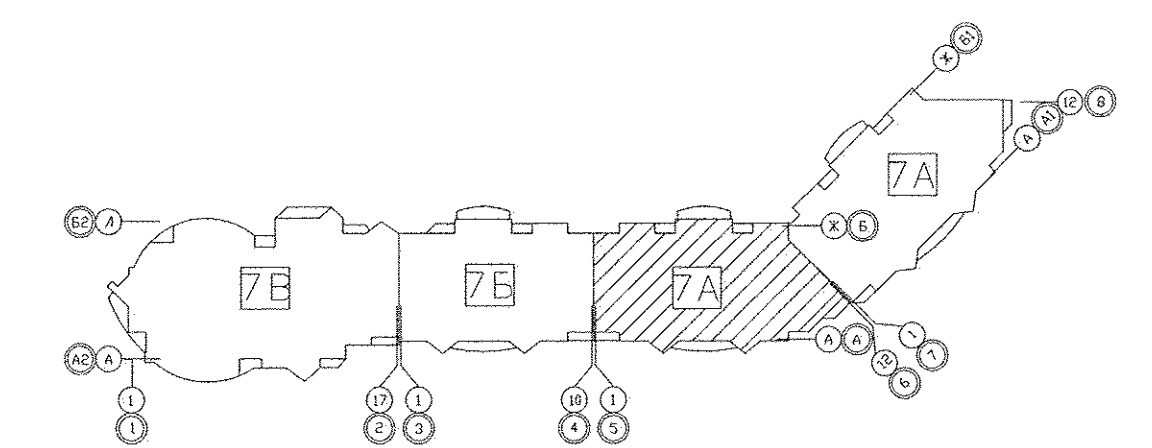
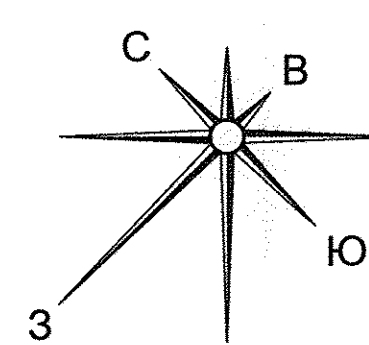
**АКБ. 121-07А-ЭЛ**  
 Жилые дома с объектами обслуживания, образовательным детским учреждением и спортивным комплексом в квартале улиц Блюхера-Уральской-Советской в Кировском районе г.Екатеринбурга  
 VII очередь строительства.  
 Пусковой комплекс 1.  
 16-этажная блок-секция  
 План 7, 8 этажей в осях 5-6  
 Расположение сетей электрооборудования  
**АТОМСТРОЙКОМПЛЕКС**

Жилые дома с объектами обслуживания, образовательным центром, спортплощадкой, комплексом в квартале улиц Уржененцев и спортивным комплексом в квартале улиц Блюхера-Уральской-Советской в Кировском районе г. Екатеринбург		Лист №	Логическая	Дата
III очередь строительства	Пусковой комплекс 1, 16-этажная блок-секция	Р	СТАЛИЯ	ЛИСТ
Расположение сетей	План 9 этажа в осях 5-6	25		
электроснабжения	АОМСТРОИКОМПЛЕКС			
Забываю	04.11			
Смирнова	04.11			
Смирнова	04.11			
Смирнова	04.11			

АКБ 121-07А-ЭП

1	Гостиная	90,98	Итого	368,01
2	Спальная	90,94	Общественные помещения	8,33
3	Кухня	53,51	10 Тамбур	11,03
4	Прихожая	51,54	11 Лифтовой холл	15,0
5	Ванная	17,78	12 Междоверстный коридор	15,73
6	Санузел	9,20	13 Незагильмная лестничная клетка	10,25
7	Холл	30,08	14 Переходная лоджия	60,34
8	Лоджия	19,74		
9	Балкон	4,24		
Помещения квартир		90,98		
Итого		90,98		





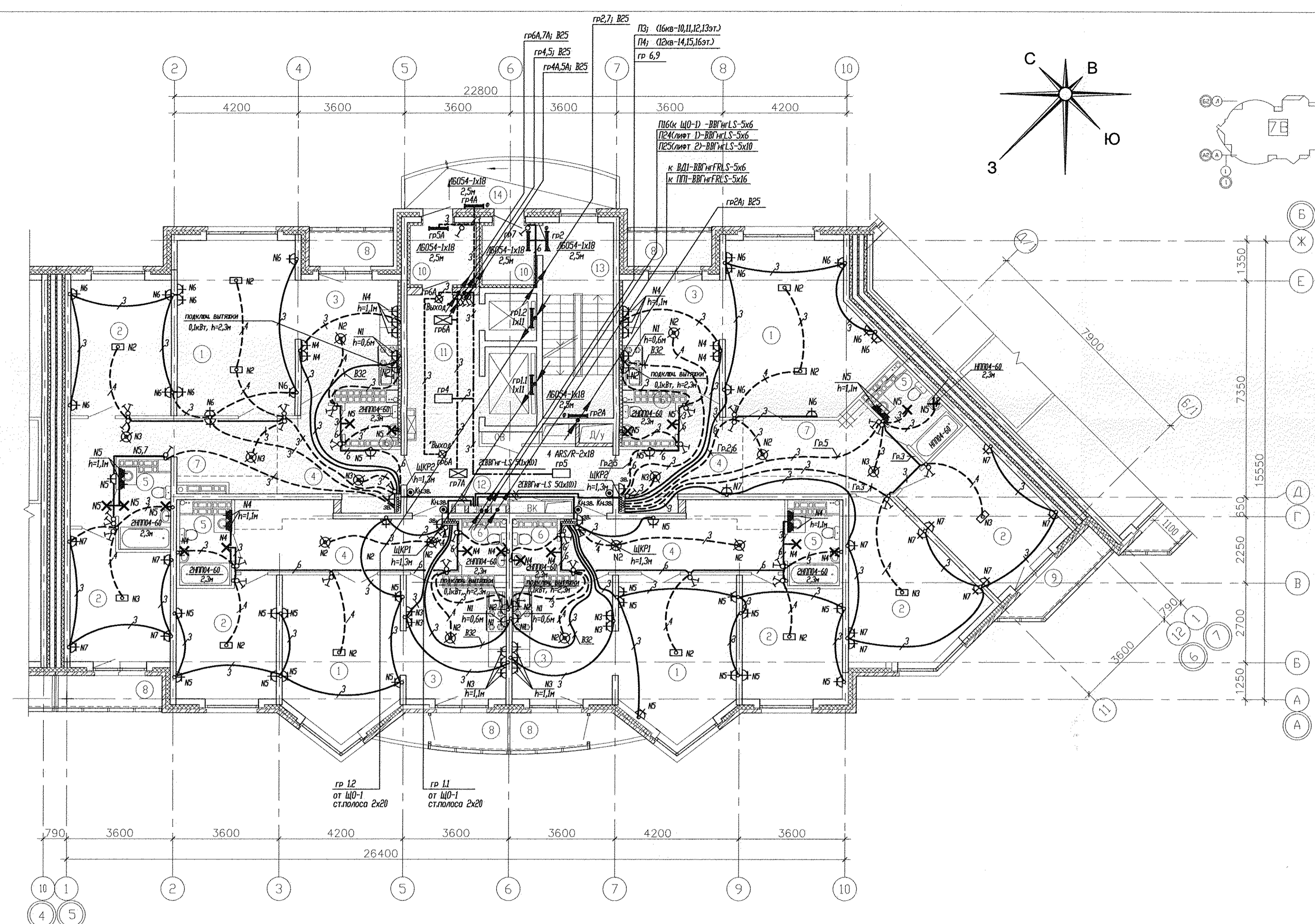
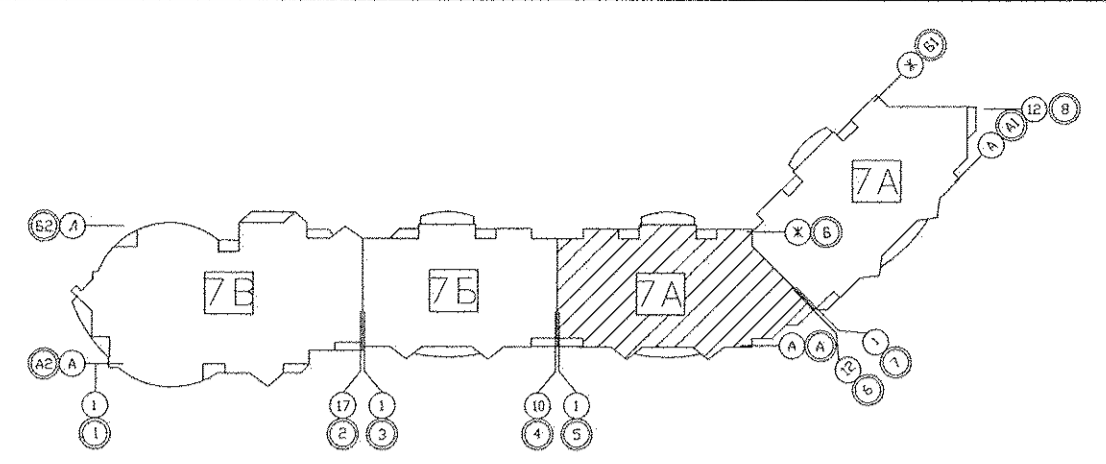
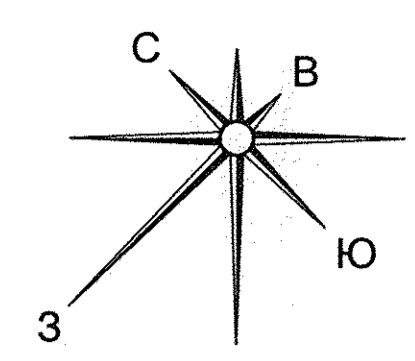
Экспликация помещений

Номер помещения	Наименование	Площадь, м2	Кат. помещения
Помещения квартир			
1	Гостиная	90,98	
2	Спальная	90,94	
3	Кухня	52,08	
4	Прихожая	51,54	
5	Ванная	17,78	
6	Санузел	9,20	
7	Холл	30,08	
8	Лоджия	19,74	
9	Балкон	4,24	
	Итого	366,58	
Общедомовые помещения			
10	Тамбур	8,33	
11	Лифтовой холл	11,03	
12	Межквартирный коридор	15,0	
13	Незадымляемая лестничная клетка	15,73	
14	Переходная лоджия	10,25	
	Итого общедомовых помещений	60,34	

СОГЛАСОВАНО  
 АР Мальцова 04.11  
 ОВ Пашикова 04.11  
 ВК Курякова 04.11

Инв.№ подл. Погнпись и дата  
 Взам. инв.№

АКБ. 121-07А-ЭЛ				
Жилые дома с объектами обслуживания, образовательным детским учреждением и спортивным комплексом в квартале улиц Блюхера-Уральской-Советской в Кировском районе г.Екатеринбурга				
Изм.	Кол.уч.	Лист N док.	Подпись	Дата
VII очередь строительства Пусковой комплекс 1. 16-этажная блок-секция			СТАДИЯ	ЛИСТ
			Р	27
Г.А.П.	Чирков		04.11	
Гл. спец.	Смирнова		04.11	
Провер.	Смирнова		04.11	
Разраб.	Завьялова		04.11	
План 10, 11 этажей в осях 5-6 Расположение сетей электрооборудования				
ЗАО КОРПОРАЦИЯ АТОМСТРОЙКОМПЛЕКС				



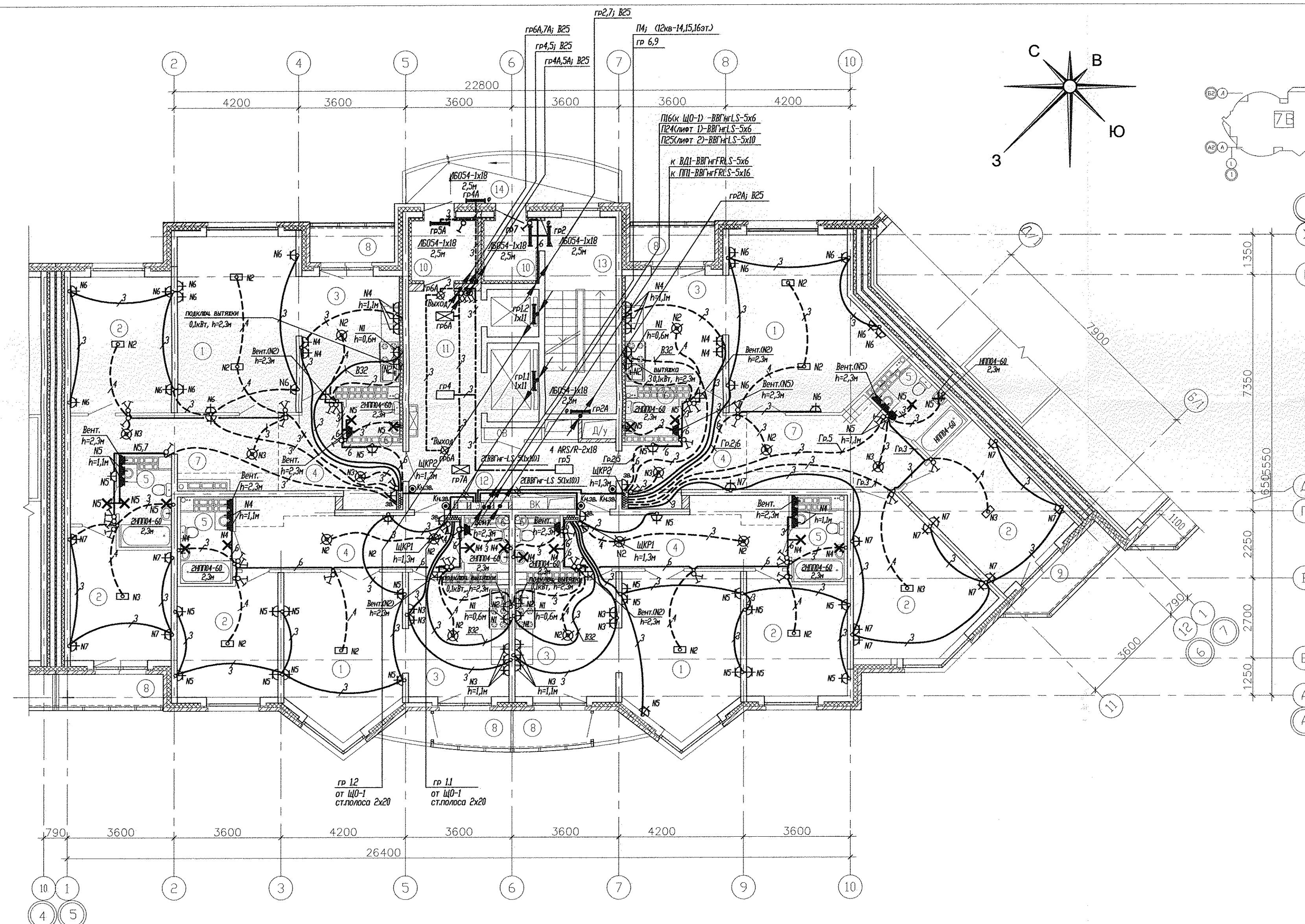
Экспликация помещений

Номер помещения	Наименование	Площадь, м <sup>2</sup>	Кат. помещения
Помещения квартир			
1	Гостиная	90,98	
2	Спальная	90,94	
3	Кухня	52,08	
4	Прихожая	51,54	
5	Ванная	17,54	
6	Санузел	9,20	
7	Холл	30,08	
8	Лоджия	19,74	
9	Балкон	4,24	
	Итого	366,34	
Общедомовые помещения			
10	Тамбур	8,33	
11	Лифтовой холл	11,03	
12	Межквартирный коридор	15,0	
13	Незадымляемая лестничная клетка	15,73	
14	Переходная лоджия	10,25	
	Итого общедомовых помещений	60,34	

СОГЛАСОВАНО  
 04.11  
 04.11  
 04.11  
 Чирков  
 Малева  
 Пашаева  
 Курчабова  
 АР  
 ОБ  
 ВК

СОГЛАСОВАНО  
 04.11  
 04.11  
 04.11  
 Взам. инж.Н  
 Подпись и дата  
 Инж.Н погр.

АКБ. 121-07А-ЭЛ					
Жилые дома с объектами обслуживания, образовательным детским учреждением и спортивным комплексом в квартале улиц Блюхера-Уральской-Советской в Кировском районе г.Екатеринбурга					
Изм.	Код.уч.	Лист	№ док.	Подпись	Дата
VII очередь строительства. Пусковой комплекс 1. 16-этажная блок-секция				СТАДИЯ	ЛИСТ
План 12-14 этажей в осях 5-6				Р	29
Г.А.П.	Чирков			04.11	
Гл.спец.	Смирнова			04.11	
Провер.	Смирнова			04.11	
Разраб.	Завьялова			04.11	
Расположение сетей электрооборудования					



Экспликация помещений

Номер помещения	Наименование	Площадь, м2	Кат. помещения
Помещения квартир			
1	Гостиная	90,98	
2	Спальная	90,94	
3	Кухня	52,08	
4	Прихожая	51,54	
5	Ванная	17,54	
6	Санузел	9,20	
7	Холл	30,08	
8	Лоджия	19,74	
9	Балкон	4,24	
Итого		366,34	
Общедомовые помещения			
10	Тамбур	8,33	
11	Лифтовой холл	11,03	
12	Межквартирный коридор	15,0	
13	Незадымляемая лестничная клетка	15,73	
14	Переходная лоджия	10,25	
Итого общедомовых помещений		60,34	

СОГЛАСОВАНО  
 04.11  
 Чирков  
 04.11  
 Мельникова  
 04.11  
 Пашаева  
 04.11  
 Куряובה  
 04.11  
 04.11  
 Взам. инв.Н  
 Подпись и дата  
 Инв.Н подл.

Изм.	Кол.уч.	Лист N док.	Подпись	Дата	СТАДИЯ	ЛИСТ	ЛИСТОВ
					Р	32	
Г А П	Чирков		04.11		АКБ. 121-07А-ЭЛ Жилые дома с объектами обслуживания, образовательным детским учреждением и спортивным комплексом в квартале улиц Блюжера-Уральской-Советской в Кировском районе г.Екатеринбурга VII очередь строительства Пусковой комплекс 1. 16-этажная блок-секция		
Гл. спец.	Смирнова		04.11		План 15,16 этажей в осях 5-6 Расположение сетей электрооборудования		
Провер.	Смирнова		04.11		ЗАО КОРПОРАЦИЯ <b>АТОМСТРОЙКОМПЛЕКС</b>		
Разраб.	Завьялова		04.11				